

Nuova offerta **PRESE TV**



MOTORE
NEUTRO



MOSTRINA
ANTRACITE



MOSTRINA
TECH



MOSTRINA
BIANCA

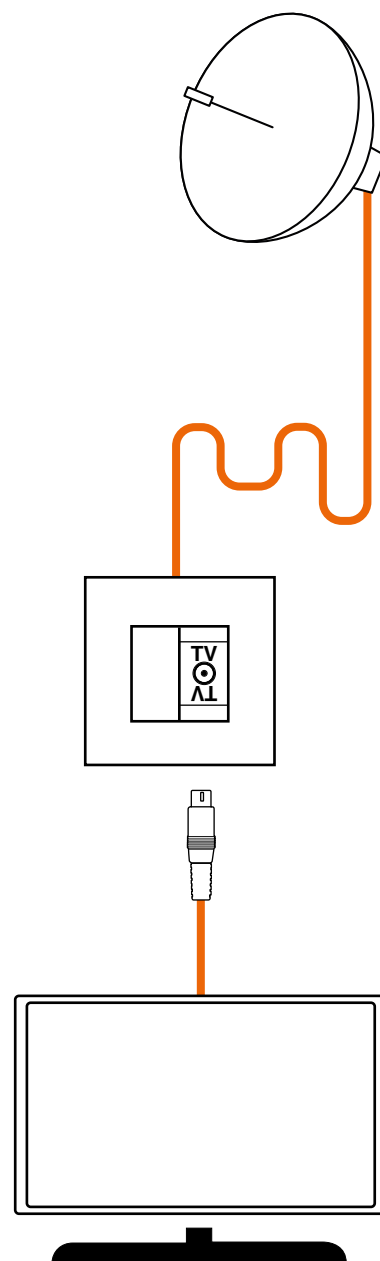
UNA GAMMA SEMPLICE
PER PRESTAZIONI EVOLUTE

Nuove PRESE TV

Prestazioni ottimali ■

Nuovo sistema di cablaggio sicuro ed intuitivo ■

Semplice: un solo codice per ogni funzione ■



■ PRESTAZIONI OTTIMALI

Bassa attenuazione, ottimizzata oltre i requisiti della norma EN50083-4 (<1 dB in DVBT e Banda Satellitare).

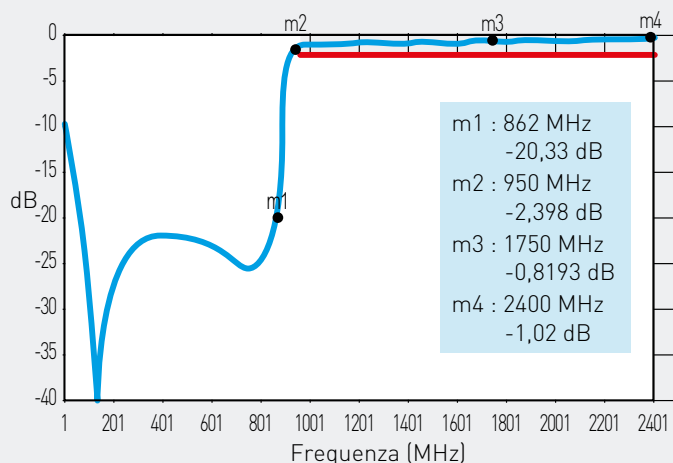
Adatte anche per i nuovi apparecchi televisivi in UHD (Ultra High Definition).

Riduzione dell'amplificazione richiesta per il funzionamento.

Grafici prestazionali

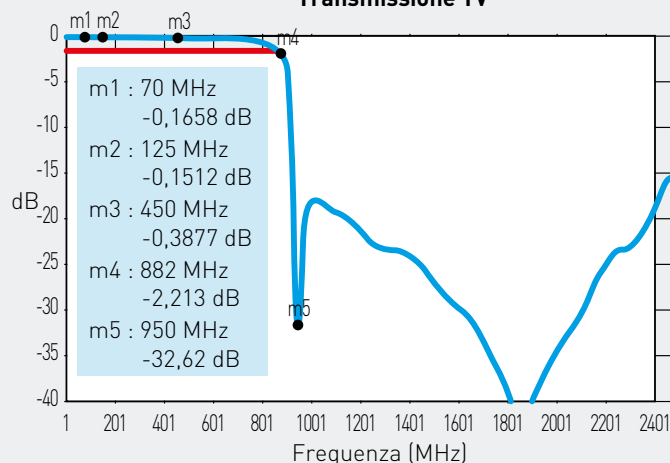
IN-SAT

Trasmissione SAT



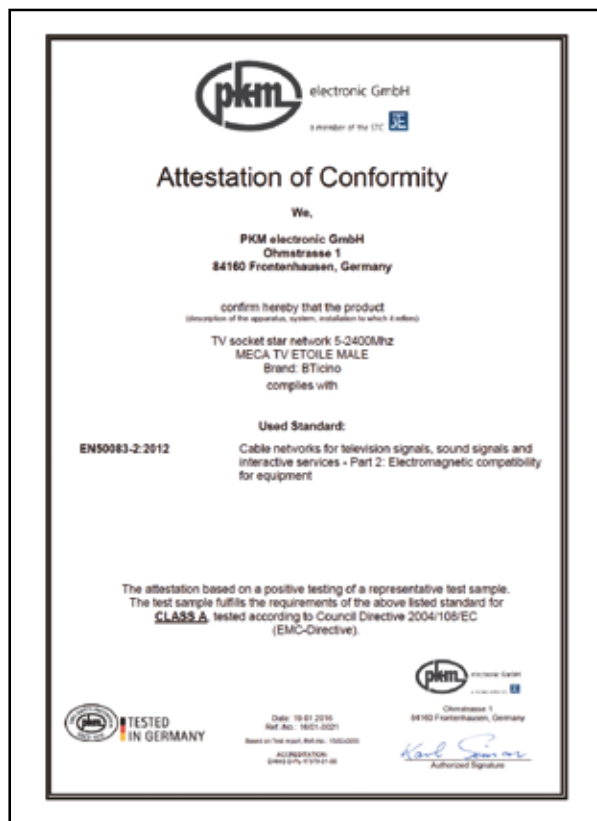
IN-TV

Trasmissione TV



CONFORMITÀ

Tutte le nuove prese TV sono conformi alle normative Europee di riferimento (EN 50083-2, EN 50083-4) ed hanno superato positivamente i test di certificazione svolti da un ente esterno indipendente.

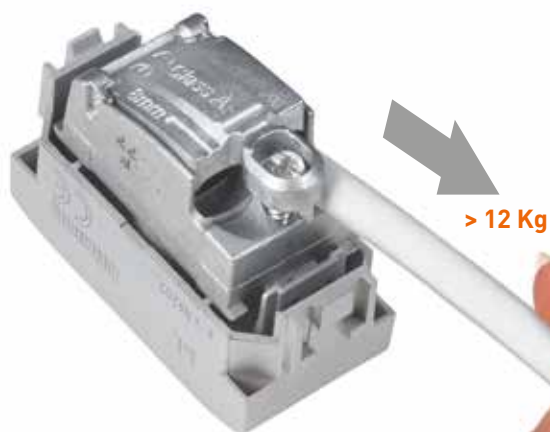


Attestato di conformità per le prese TV dirette 1 modulo



NUOVO SISTEMA DI CABLAGGIO

- Il nuovo sistema di cablaggio delle prese TV BTicino permette una connessione intuitiva grazie all'apertura completa del morsetto ed alla visualizzazione diretta della zona di inserimento del cavo.
- Efficienza migliorata grazie alla schermatura dei morsetti in Classe A (protezione 4G; LTE ready).

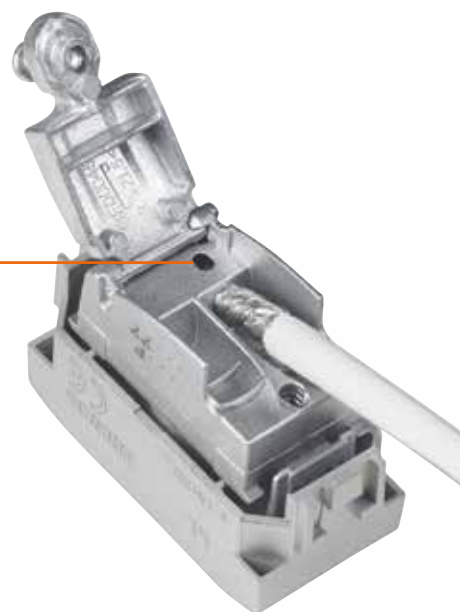


Sicuro

grazie ad una ritenuta del cavo superiore a 12 Kg



Se l'anima in rame del cavo coassiale è visibile, si ha la certezza del contatto.

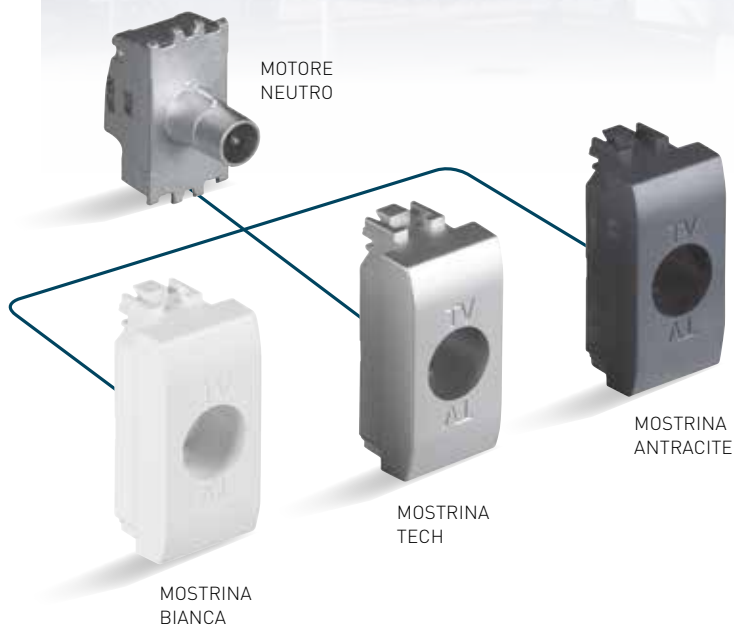


Nuove PRESE TV

UN SOLO CODICE PER OGNI PRESA TV

Semplificazione

per tutte le linee civili BTicino, le mostrine estetiche sono fornite a corredo del motore.



Guida alla scelta

1. Scegli la linea civile
2. Scegli la funzione (es. presa diretta, presa passante, presa satellite, etc.)

Fatto!

Per Axolute e Livinglight, disponibili in 3 colorazioni (bianco, Tech, antracite) non devi più preoccuparti del colore dei meccanismi, **il codice è sempre lo stesso!**



"1 CODICE ARTICOLO"

UNA GAMMA COMPLETA

La **nuova offerta di prese TV** si adatta perfettamente alle diverse modalità di realizzazione dell'impianto TV (singola abitazione o impianto condominiale) e alle differenti modalità di cablaggio (impianti a stella o passanti).

Installazione TV e SAT dirette

Tipicamente usate nelle nuove installazioni.

Installazione prese passanti e terminali

Spesso usate nelle ristrutturazioni di vecchi impianti

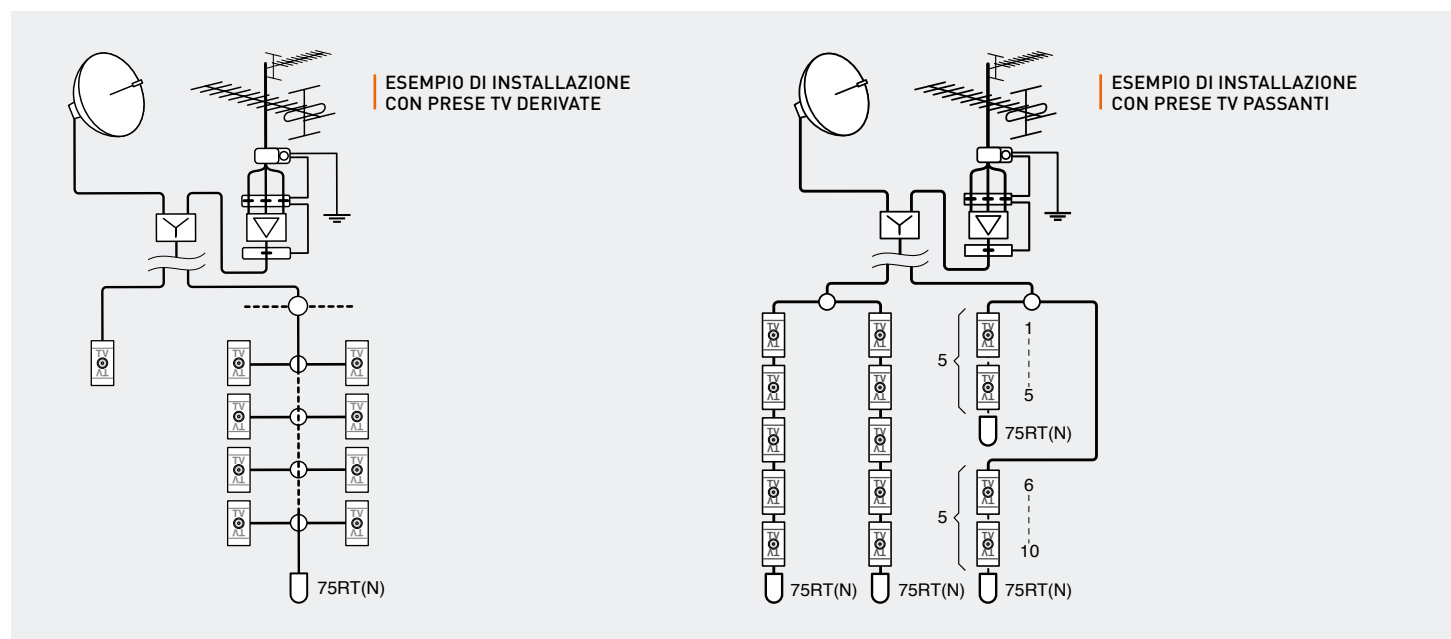


TABELLA DI SCELTA RAPIDA

		AXOLUTE		LIVINGLIGHT		MÀTIX		MAGIC	LUNA	VELA
		1 m	2 m	1 m	2 m	1 m	2 m	1 m	1 m	1 m
	Presse TV diretta	H4202D		LN4202D		AM5202D AM5202ABD		5202D	C4202CD	6 815 74
	Presse TV passante	H4202P14		LN4202P14		AM5202P14		5202P14	C4202P14	6 815 75
	Presse TV terminale	H4202P10		LN4202P10		AM5202P10		5202P10	C4202P10	6 815 76
	Presse SAT tipo-F	H4202F		LN4202F		AM5202F				6 815 77
	Presse demiscelata diretta TV/SAT	H4214D		LN4214D		AM5214D				
	Presse demiscelata diretta TV/R/SAT		H4210M2D		LN4210M2D		AM5210M2D			

PRESE TV - FM - SAT



H4202D



LN4202D



C4202CD



H4202P10



LN4202P10



C4202P10



H4202P14



LN4202P14



5202P14



H4202F



LN4202F



AM5202F

Articolo

PRESA TV DIRETTA

presa coassiale diretta per impianti di antenna monoutenza anche telealimentati e centralizzati ed impianti via satellite monoutente e centralizzati con passaggio di corrente e di segnale per la selezione dei canali - morsetti di collegamento schermati con viti imperdibili - Ø 9,5 mm - connettore maschio - fornita in confezione con motore neutro e, ove previsto, con mostrine di finitura negli stessi colori dei meccanismi - 1 modulo

H4202D	Axolute
LN4202D	Livinglight
AM5202D	Màtix
AM5202ABD	Màtix antibatterica
A5202D	Màtix avorio
5202D	Magic
C4202CD	Luna
681574	Vela

Articolo

PRESA TV PASSANTE

presa coassiale passante, attenuazione -14dB, per impianti di antenna centralizzati anche telealimentati e centralizzati ed impianti via satellite centralizzati con passaggio di corrente e di segnale per la selezione dei canali - morsetti di collegamento schermati con viti imperdibili - Ø 9,5 mm - connettore maschio - fornita in confezione con motore neutro e, ove previsto, con mostrine di finitura negli stessi colori dei meccanismi - 1 modulo

H4202P14	Axolute
LN4202P14	Livinglight
AM5202P14	Màtix
A5202P14	Màtix avorio
5202P14	Magic
C4202P14	Luna
681575	Vela

Articolo

PRESA TV TERMINALE

presa coassiale passante terminale, attenuazione 10dB, per impianti di antenna centralizzati anche telealimentati e centralizzati ed impianti via satellite centralizzati con passaggio di corrente e di segnale per la selezione dei canali - morsetti di collegamento schermati con viti imperdibili - Ø 9,5 mm - connettore maschio - adattatore finale di impedenza 75 Ω incorporato - fornita in confezione con motore neutro e, ove previsto, con mostrine di finitura negli stessi colori dei meccanismi - 1 modulo

H4202P10	Axolute
LN4202P10	Livinglight
AM5202P10	Màtix
A5202P10	Màtix avorio
5202P10	Magic
C4202P10	Luna
681576	Vela

Articolo

PRESE SAT TV TIPO F

connettore coassiale TV tipo F - impedenza 75 ohm - aggancio a vite - fornita in confezione con motore neutro e, ove previsto, con mostrine di finitura negli stessi colori dei meccanismi - 1 modulo

H4202F	Axolute
LN4202F	Livinglight
AM5202F	Màtix
A5202F	Màtix avorio
681577	Vela

NOTA: le foto degli articoli Axolute e Livinglight, sono rappresentative del codice prodotto indicato su cui è già montata una delle 3 mostrine (bianco, tech o antracite) disponibili nella confezione.

PRESE TV - FM - SAT



H4214D



LN4214D



AM5214D



A5214D



H4210M2D



LN4210M2D



AM5210M2D

Articolo

PRESA TV/SAT DEMISCELATA DIRETTA

presa coassiale diretta demiscelata per impianti di antenna TV monoutenza anche telealimentati e centralizzati in derivazione, impianti via satellite monoutente e centralizzati in derivazione con passaggio di corrente e di segnale per la selezione dei canali - connettore TV maschio Ø 9,5 mm - connettore SAT tipo F - fornita in confezione con motore neutro e, ove previsto, con mostrine di finitura negli stessi colori dei meccanismi - 1 modulo

H4214D	Axolute
LN4214D	Livinglight
AM5214D	Màtix
A5214D	Màtix avorio

NOTA: per un utilizzo ottimale della presa, tutte le uscite devono essere utilizzate

Articolo

PRESE TV/R/SAT/ DEMISCELATE DIRETTE

presa coassiale diretta demiscelata per impianti di antenna TV monoutenza anche telealimentati e centralizzati in derivazione, impianti via satellite monoutente e centralizzati in derivazione con passaggio di corrente e di segnale per la selezione dei canali, ed impianti radio - connettore TV maschio Ø 9,5 mm - connettore SAT tipo F e radio femmina Ø 9,5 mm - con motore neutro e, ove previsto, con mostrine di finitura negli stessi colori dei meccanismi - 2 moduli

H4210M2D	Axolute
LN4210M2D	Livinglight
AM5210M2D	Màtix
A5210M2D	Màtix avorio

NOTA: per un utilizzo ottimale della presa, tutte le uscite devono essere utilizzate

TABELLA SOSTITUZIONE CODICI

Tabella relativa ai principali codici articolo.

	AXOLUTE		LIVINGLIGHT		MÀTIX	
	Nuovo	Vecchio	Nuovo	Vecchio	Nuovo	Vecchio
Presa TV diretta	H4202D	HC4202D	LN4202D	L4202D	AM5202D	AM5173D
		HD4202D		N4202D		
		HS4202D		NT4202D		
Presa SAT Tipo-F	H4202F	HC4269F	LN4202F	L4269F	AM5202F	AM5173DF
		HD4269F		N4269F		
		HS4269F		NT4269F		
Presa TV passante	H4202P14	HC4202P	LN4202P14	L4202P	AM5202P14	AM5173P
		HD4202P		N4202P		
		HS4202P		NT4202P		

	MAGIC		LUNA		VELA	
	Nuovo	Vecchio	Nuovo	Vecchio	Nuovo	Vecchio
Presa TV diretta	5202D	5173D	C4202CD	C4202D	6 815 74	6 870 30
					6 827 81	
Presa SAT Tipo-F					6 815 77	6 870 36
					6 827 59	
Presa TV passante	5202P14	5173P	C4202P14	C4202P	6 815 75	6 870 31
					6 827 80	

NOTA: le foto degli articoli Axolute e Livinglight, sono rappresentative del codice prodotto indicato su cui è già montata una delle 3 mostrine (bianco, tech o antracite) disponibili nella confezione.

BTicino SpA
Viale Borri, 231
21100 Varese - Italy
www.bticino.it



Per documentazione tecnica, informazioni di carattere commerciale e sulla rete dei centri di assistenza tecnica



Servizio preventivazione gratuito e informazioni tecniche

Il servizio di preventivazione è operativo per i seguenti sistemi: MyHOME, videocitofonia, TVCC e quadri elettrici.

Numeri attivi dal lunedì al venerdì dalle ore 8.30 alle 18.30.

Al di fuori di questi orari è possibile inviare richieste tramite i contatti del sito web.

La richiesta sarà presa in carico e verrà dato riscontro il più presto possibile.

ORGANIZZAZIONE DI VENDITA E CONSULENZA TECNICA

Piemonte • Valle d'Aosta • Liguria

UFFICIO REGIONALE
10098 RIVOLI (TO)
c/o PRISMA 88 - C.so Susa, 242
Tel. 011/9502611
Fax 011/9502666

Lombardia

UFFICIO REGIONALE
20094 CORSICO (MI)
Via Travaglia, 7
Tel. 02/45874511
Fax 02/45874515

Veneto • Trentino Alto Adige • Friuli Venezia Giulia

UFFICIO REGIONALE
36100 VICENZA (VI)
c/o Palazzo PLATINUM
Via Vecchia Ferriera, 5
Tel. 0444/870811
Tel. 0444/870861
Fax 0444/870829

Emilia Romagna • RSM • Marche

UFFICIO REGIONALE
40069 ZOLA PREDOSA (BO)
Via Nannetti, 5/A
Tel. 051/6189911
Fax 051/6189999

UFFICIO REGIONALE
60019 SENIGALLIA (AN)
Via Corvi, 18
Tel. 071/668248
Fax 071/668192

Abruzzo • Molise • Puglia • Basilicata

UFFICIO REGIONALE
70026 MODUGNO (BA)
Via Paradiso, 33/G
Tel. 080/5352768
Fax 080/5321890

Toscana • Umbria

UFFICIO REGIONALE
50136 FIRENZE
Via Aretina, 265/267
Tel. 055/6557219
Fax 055/6557221

Lazio • Calabria • Campania

UFFICIO REGIONALE
00153 ROMA
Viale della Piramide Cestia, 1
pal. C - 4° piano - int. 15/16
Tel. 06/5783495
Fax 06/5782117

UFFICIO REGIONALE
80059 S. MARIA LA BRUNA
TORRE DEL GRECO (NA)
Via dell'Industria, 22
Tel. 081/8479500
Fax 081/8479510

Sicilia

UFFICIO REGIONALE
95037 SAN GIOVANNI LA PUNTA (CT)
Via Galileo Galilei, 18
Tel. 095/7178883
Fax 095/7179242

Sardegna

UFFICIO REGIONALE
09121 CAGLIARI
c/o centro Commerciale I MULINI
Piano Primo int. 1
Via Piero della Francesca, 3
Località Su Planu
Tel. 070/541356
Fax 070/541146